

## Produktvorteile



CombiCard 1000-3000 ist ein Baukastensystem, das den Aufbau individueller Gehäusekonfigurationen ermöglicht.



Alle Front-, Basis- und Rückwandelemente derselben Grundgröße sind individuell kombinierbar. Front- und Rückteile lassen sich auch direkt ohne Basisteil montieren.



Die Montage der Gehäusekomponenten erfolgt über Zuganker. Dadurch ergibt sich ein optimales Verhältnis aus äußeren Abmessungen und nutzbarem Innenraum.



Speziell abgestimmtes Systemzubehör ermöglicht die Realisierung von 19"-Innenaufbauten. Auch der Einbau in Schalttafeln ist bei Verwendung eines speziellen Basiselementes möglich.



Unterschiedliche Scharniermöglichkeiten der Systembauteile ermöglichen den Zugriff auf die Elektronik. Für optimale Funktion empfehlen wir eine werksseitige Montage der Scharniere.



**Quick-Finder:**  
[www.bopla.de/19](http://www.bopla.de/19)

## Anwendungsbeispiele



# CombiCard 1000-3000

## CombiSet 500



### Farbton:

Basisteile:

● Lichtgrau, ähnlich RAL 7035

Frontdeckel FD...G: glasklar

Front- und Rückteile:

● Graphitgrau, ähnlich RAL 7024

Sonderfarben auf Anfrage

### Schutzart:

Je nach Ausführung bis IP65 / DIN EN 60529

### Material:

Gehäuse: ABS; PC (nur glasklare Deckel)

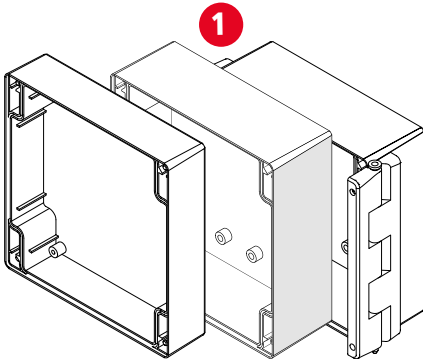
Dichtung: EPDM

Details siehe „Technische Informationen“.

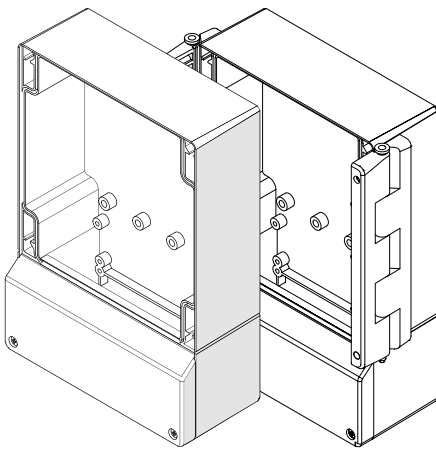


### 3 Grundversionen

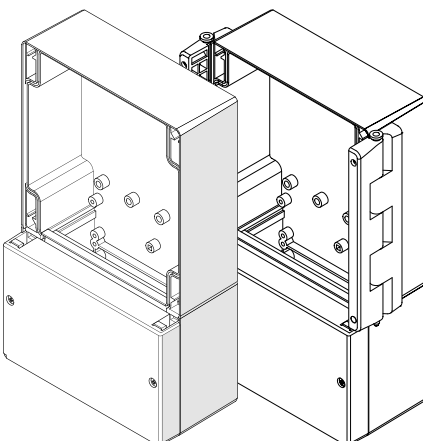
Rückwanddeckel



Rückwanddeckel, Klemmenraum mit und ohne Scharnier

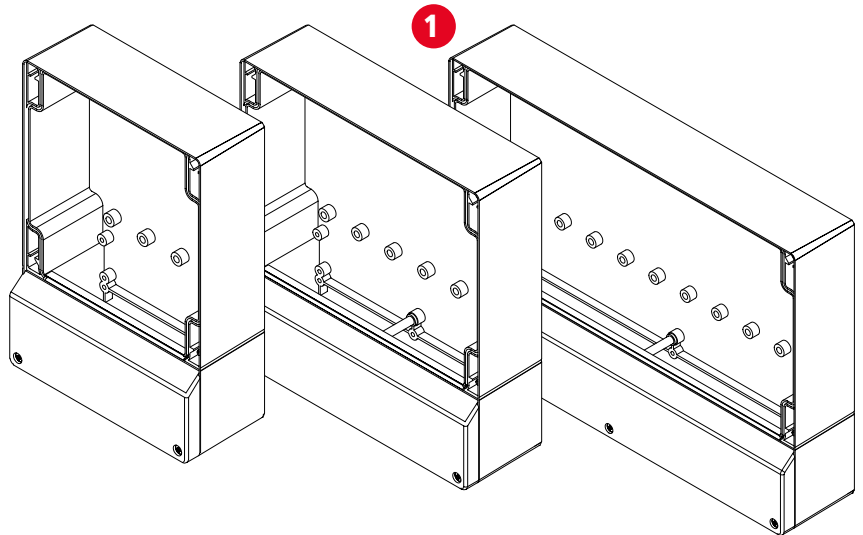


Rückwanddeckel, Klemmenraum groß mit und ohne Scharnier



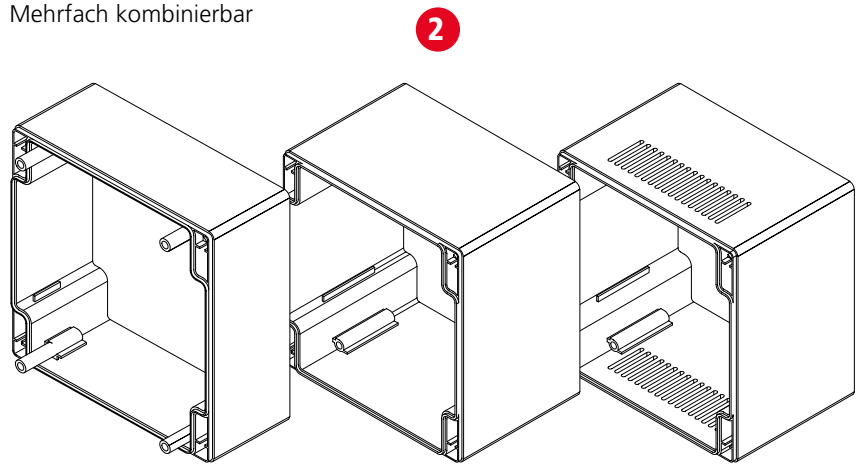
### 3 Gehäusebreiten

CombiCard 1000    CombiCard 2000    CombiCard 3000

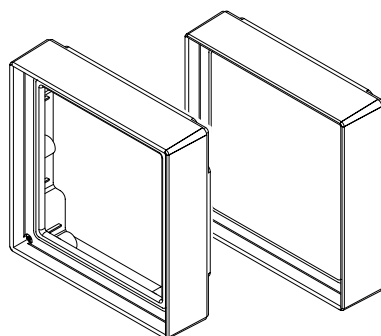


#### Basiselemente

Mehrfach kombinierbar



#### Frontrahmen

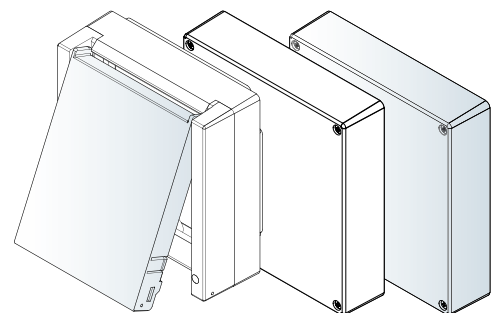


**FO** Frontrahmen  
 offen mit Dichtung

**FR** Frontrahmen  
 geschlossen  
 für Folientastatur

**3**

#### Frontdeckel



**FCT...FP** Frontrahmen  
 offen mit Schutzür

**FD** Frontdeckel  
 geschlossen  
**FD...G** Frontdeckel  
 glasklar

# CombiCard 1000-3000

## CombiSet 500

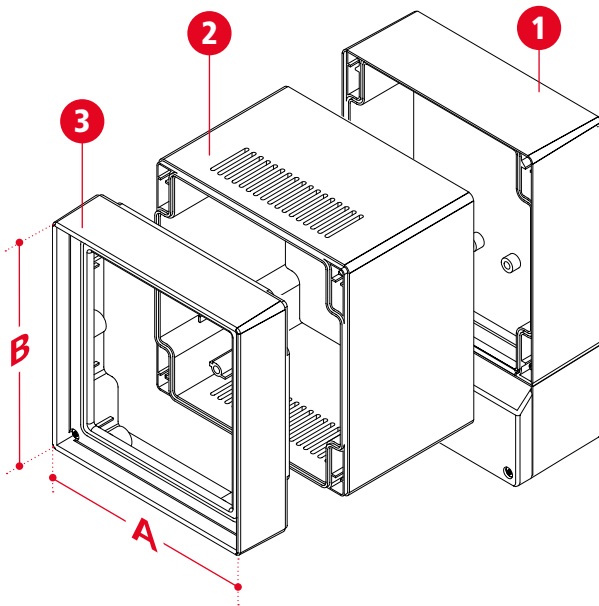


**BOPLA**

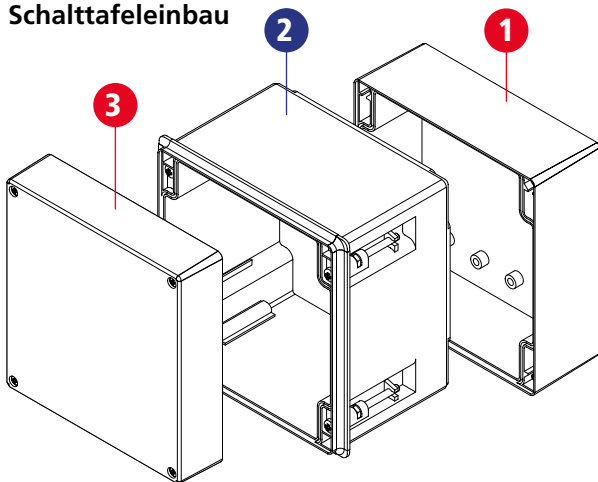
A Phoenix Mecano Company

### Bauvarianten

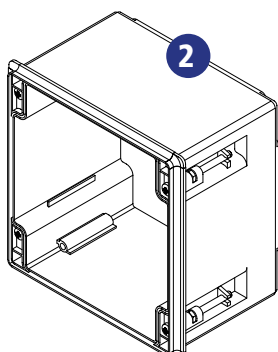
#### Standardaufbau



#### Schalttafeleinbau



#### Basiselement für Schalttafeleinbau



BC...NG

### Abmessungen

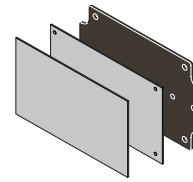
Modell	A	B	C
<b>Frontdeckel</b>			
FD 1000 (G)	133.4	138	34.1
FD 2000 (G)	184.2	138	34.1
FD 3000 (G)	280.72	138	34.1
FR 1000 / FO 1000	133.4	138	33.6
FR 2000 / FO 2000	184.2	138	33.6
FR 3000 / FO 3000	280.72	138	33.6
FCT 1000 FP	133.4	138	50
FCT 2000 FP	184.2	138	50
FCT 3000 FP	280.72	138	50
<b>Basiselemente</b>			
BC 1000 (L) / (NG)	133.4	138	87.5
BC 2000 (L) / (NG)	184.2	138	87.5
BC 3000 (L) / (NG)	280.72	138	87.5
BC 1000 N	133.4	138	51
BC 2000 N	184.2	138	51
BC 3000 N	280.72	138	51
<b>Rückwanddeckel</b>			
RD 1000	133.4	138	29.6
RD 2000	184.2	138	29.6
RD 3000	280.72	138	29.6
RD 1000 H / HSC	133.4	138	48
RD 2000 H / HSC	184.2	138	48
RD 3000 H / HSC	280.72	138	48
RD 1000 K / KSC	133.4	193	48
RD 2000 K / KSC	184.2	193	48
RD 3000 K / KSC	280.72	193	48
RD 1000 G-K / G-KSC	133.4	223	48
RD 2000 G-K / G-KSC	184.2	223	48
RD 3000 G-K / G-KSC	280.72	223	48

C = abhängig von der jeweiligen Kombination

### Zubehör



Zylinderschlossperrerr für CC 500 TK / NGTK



Front- und Montageplatten in diversen Ausführungen.



19"-Innenaufbau für Steckverbinder DIN EN 60603-2



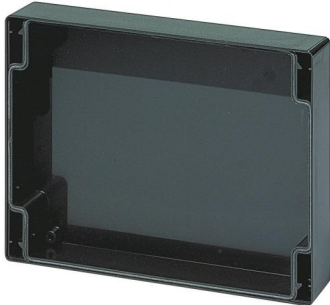
19"-Innenaufbau für Busplatine



19"-Frontmodulschienen für Befestigung von 19"-Teilfrontplatten

# CombiCard 1000-3000 / CombiSet 500

## Rückwanddeckel



### Rückwanddeckel niedrig, IP 65

Modell	Best.-Nr.	A	B	C	a1	a2	c1	HE	TE
RD 1000	<b>19003900</b>	133.4	138	29.6	126.2	106.2	26.1	3	20
RD 2000	<b>19004000</b>	184.2	138	29.6	177	157	26.1	3	30
RD 3000	<b>19004100</b>	280.72	138	29.6	273.52	253.52	-	3	49

**Lieferumfang:** Rückdeckel mit Dichtung, Schrauben



### Rückwanddeckel hoch, IP 65

Modell	Best.-Nr.	A	B	C	a1	a2	c1	HE	TE
RD 1000 H	<b>19004200</b>	133.4	138	48	126.2	106.2	44.5	3	20
RD 2000 H	<b>19004300</b>	184.2	138	48	177	157	44.5	3	30
RD 3000 H	<b>19004400</b>	280.72	138	48	273.52	253.52	-	3	49

**Lieferumfang:** Rückdeckel mit Dichtung, Schrauben



### Rückwanddeckel hoch mit beidseitigen Scharnieren, IP 65

Modell	Best.-Nr.	A	B	C	a1	a2	c1	HE	TE
RD 1000 HSC	<b>19004500*</b>	133.4	138	48	126.2	106.2	44.5	3	20
RD 2000 HSC	<b>19004600*</b>	184.2	138	48	177	157	44.5	3	30
RD 3000 HSC	<b>19004700*</b>	280.72	138	48	273.52	253.52	44.5	3	49

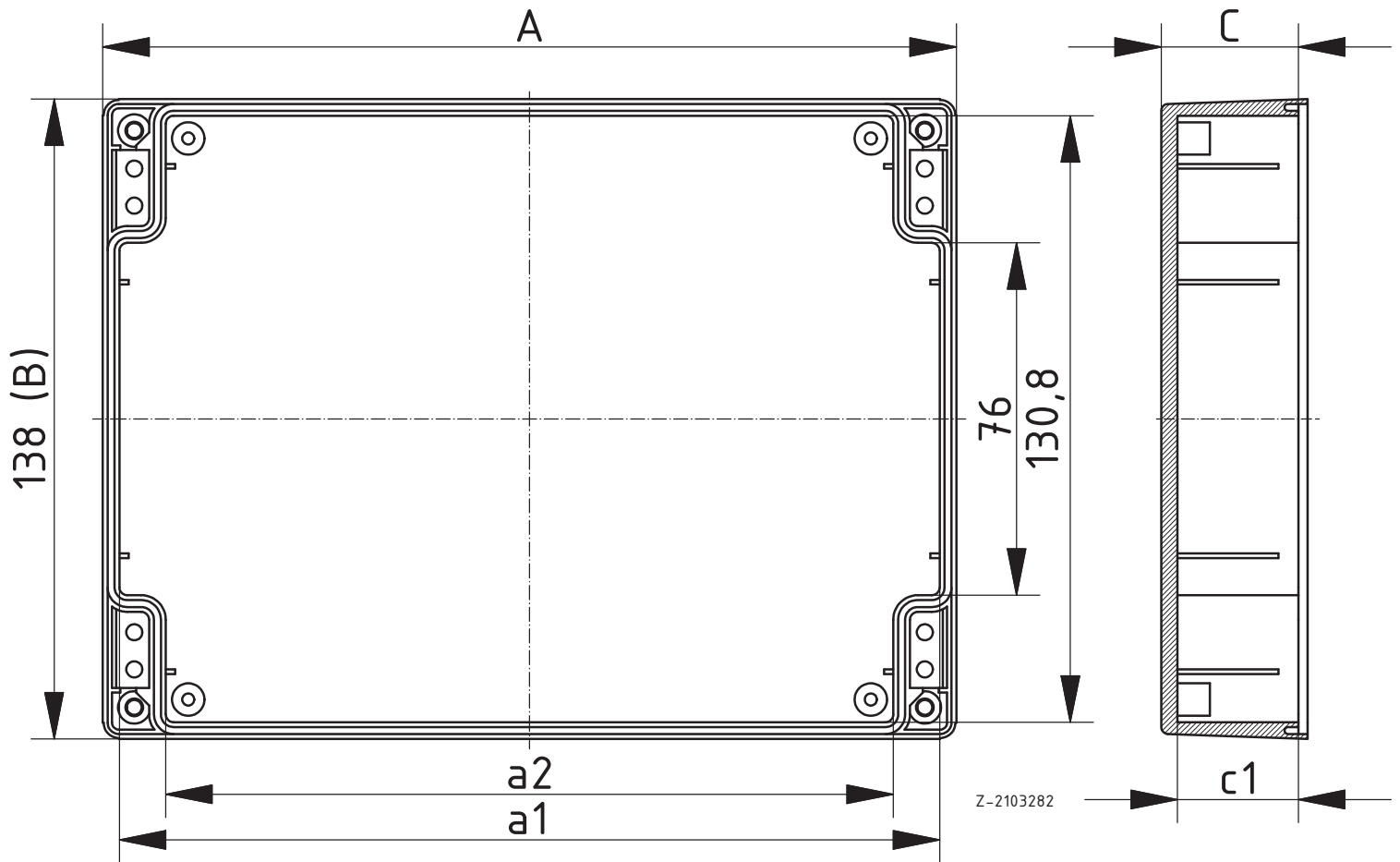
**Lieferumfang:** Rückdeckel mit Dichtung inkl. beidseitig angeformten Scharnieren und Montagmaterial zur Befestigung an dem vorgeschalteten Systemteil

**Hinweis:** Wir empfehlen die werksseitige Montage.



**BOPLA**

A Phoenix Mecano Company



# CombiCard 1000-3000 / CombiSet 500

## Rückwanddeckel



### Rückwanddeckel mit Klemmenraum, IP 65

Modell	Best.-Nr.	A	B	C	a1	a2	a3	HE	TE
RD 1000 K	19004800	133.4	193	48	126.2	106.2	104.2	3	20
RD 2000 K	19004900	184.2	193	48	177	157	155	3	30
RD 3000 K	19005000	280.72	193	48	273.52	253.52	251.52	3	49

**Lieferumfang:** Rückdeckel, Klemmenraumdeckel, Dichtungen, Schrauben



### Rückwanddeckel mit großem Klemmenraum, IP 65

Modell	Best.-Nr.	A	B	C	a1	a2	a3	HE	TE
RD 1000 G-K	19131100	133.4	223	48	126.2	106.2	104.2	3	20
RD 2000 G-K	19231100	184.2	223	48	177	157	155	3	30
RD 3000 G-K	19331100	280.72	223	48	273.52	253.52	251.52	3	49

**Lieferumfang:** Rückdeckel, Klemmenraumdeckel, Dichtungen, Schrauben



### Rückwanddeckel mit Klemmenraum und beidseitigen Scharnieren, IP 65

Modell	Best.-Nr.	A	B	C	a1	a2	a3	HE	TE
RD 1000 KSC	19005100*	133.4	193	48	126.2	106.2	104.2	3	20
RD 2000 KSC	19005200*	184.2	193	48	177	157	155	3	30
RD 3000 KSC	19005300*	280.72	193	48	273.52	253.52	251.52	3	49

**Lieferumfang:** Rückdeckel, Klemmenraumdeckel, Dichtungen, Schrauben, Scharnierelemente und Montagematerial zur Befestigung an dem vorgeschalteten Systemteil

**Hinweis:** Wir empfehlen die werksseitige Montage.



### Rückwanddeckel mit großem Klemmenraum und beidseitigen Scharnieren, IP 65

Modell	Best.-Nr.	A	B	C	a1	a2	a3	HE	TE
RD 1000 G-KSC	19131200*	133.4	223	48	126.2	106.2	104.2	3	20
RD 2000 G-KSC	19231200*	184.2	223	48	177	157	155	3	30
RD 3000 G-KSC	19331200*	280.72	223	48	273.52	253.52	251.52	3	49

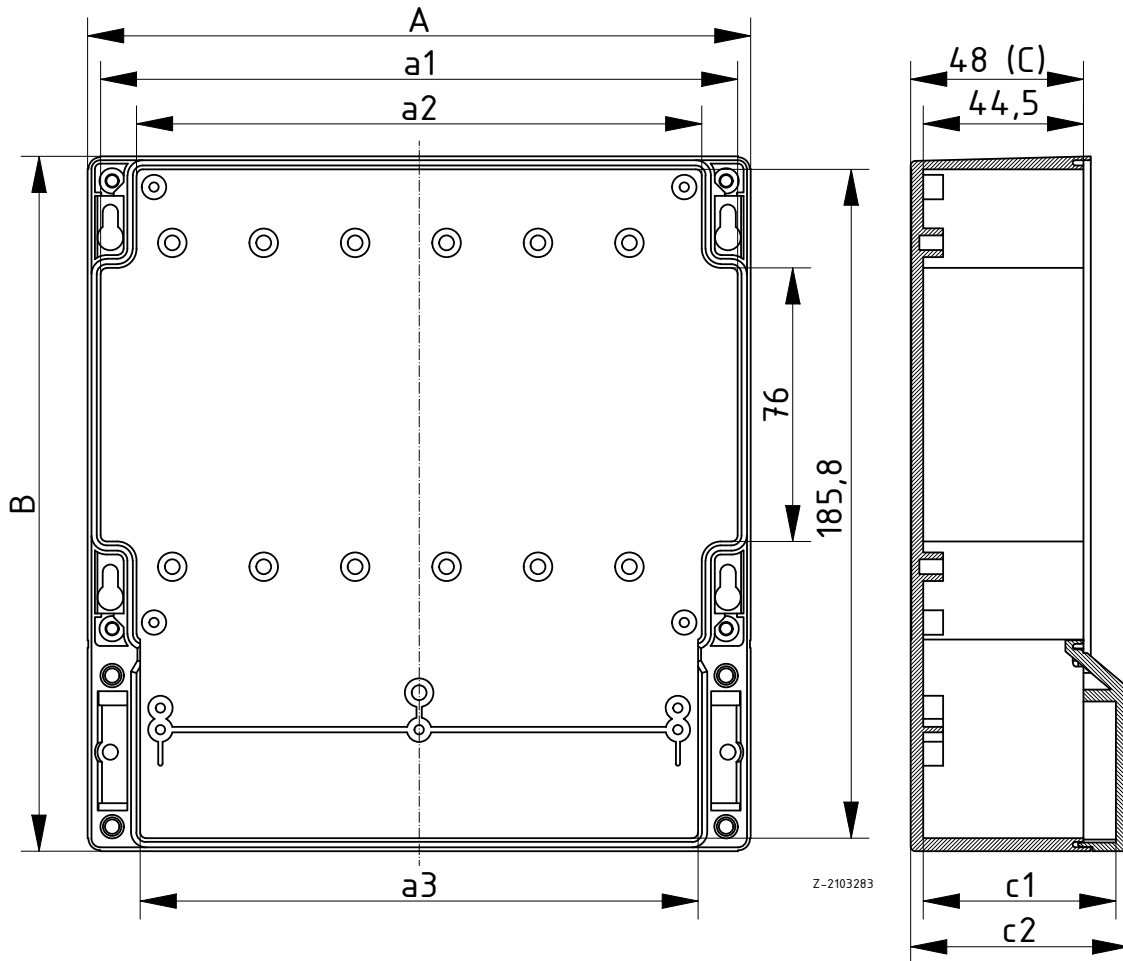
**Lieferumfang:** Rückdeckel, Klemmenraumdeckel, Dichtungen, Schrauben, Scharnierelemente und Montagematerial zur Befestigung an dem vorgeschalteten Systemteil

**Hinweis:** Wir empfehlen die werksseitige Montage.



**BOPLA**

A Phoenix Mecano Company





# CombiCard 1000-3000 / CombiSet 500

## Basiselemente



### Basiselement, IP 65

Modell	Best.-Nr.	A	B	C	a1	a2	HE	TE
BC 1000	19000100	133.4	138	87.5	126.2	106.2	3	20
BC 2000	19000200	184.2	138	87.5	177	157	3	30
BC 3000	19000300	280.72	138	87.5	273.52	253.52	3	49

Lieferumfang: Basisteil mit Dichtung



### Basiselement mit Lüftungsschlitzen, IP 30

Modell	Best.-Nr.	A	B	C	a1	a2	HE	TE
BC 1000 L	19000400	133.4	138	87.5	126.2	106.2	3	20
BC 2000 L	19000500	184.2	138	87.5	177	157	3	30
BC 3000 L	19000600	280.72	138	87.5	273.52	253.52	3	49

Lieferumfang: Basisteil mit Lüftungsschlitzen ohne Dichtung



### Basiselement niedrig, IP 65

Modell	Best.-Nr.	A	B	C	a1	a2	HE	TE
BC 1000 N	19000110	133.4	138	51	126.2	106.2	3	20
BC 2000 N	19000230	184.2	138	51	177	157	3	30
BC 3000 N	19000310	280.72	138	51	273.52	253.52	3	49

Lieferumfang: Basisteil mit Dichtung

**Hinweis:** In Verbindung mit einem Basiselement BC...N ist ein Zugankerset ZA...N zu verwenden. Sollten mehrere BC...N in einer Konfiguration eingesetzt werden, so ist ein Sonderzuganker, auf Anfrage, zu verwenden.



### Basiselement für Schalttafeleinbau, IP 65

Modell	Best.-Nr.	A	B	C	a1	a2	HE	TE
BC 1000 NG	19001900	133.4	138	87.5	126.2	106.2	3	20
BC 2000 NG	19002000	184.2	138	87.5	177	157	3	30
BC 3000 NG	19001910	280.72	138	87.5	273.52	253.52	3	49

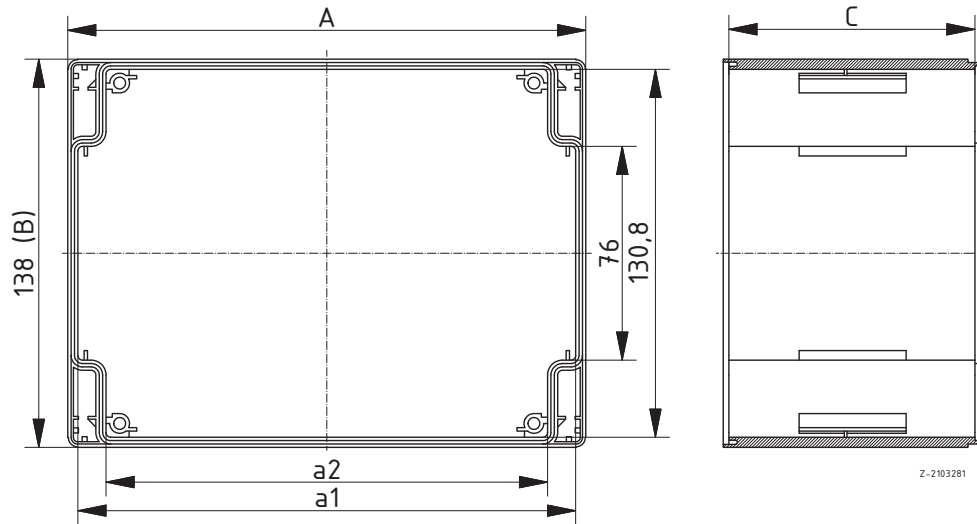
Lieferumfang: Basisteil mit Dichtung inkl. integrierem Befestigungssatz für Schalttafeleinbau

**Hinweis:** Schutzart-Angabe bezieht sich auf das Gehäuse, nicht auf den Einbauort. DIN IEC 61554-Maße BC 1000 NG: 144 x 144 mm BC 2000 NG: 192 x 144 mm BC 3000 NG: 288 x 144 mm



**BOPLA**

A Phoenix Mecano Company



# CombiCard 1000-3000 / CombiSet 500

## Fronten



### Frontdeckel, IP 65

Modell	Best.-Nr.	A	B	C	a1	a2	HE	TE
FD 1000	19002700	133.4	138	34.1	126.2	106.2	3	20
FD 2000	19002800	184.2	138	34.1	177	157	3	30
FD 3000	19002900	280.72	138	34.1	273.52	253.52	3	49

**Lieferumfang:** Frontdeckel, Schrauben

**Hinweis:** Scharniere, Schloss und Rändelschrauben im Zubehör.

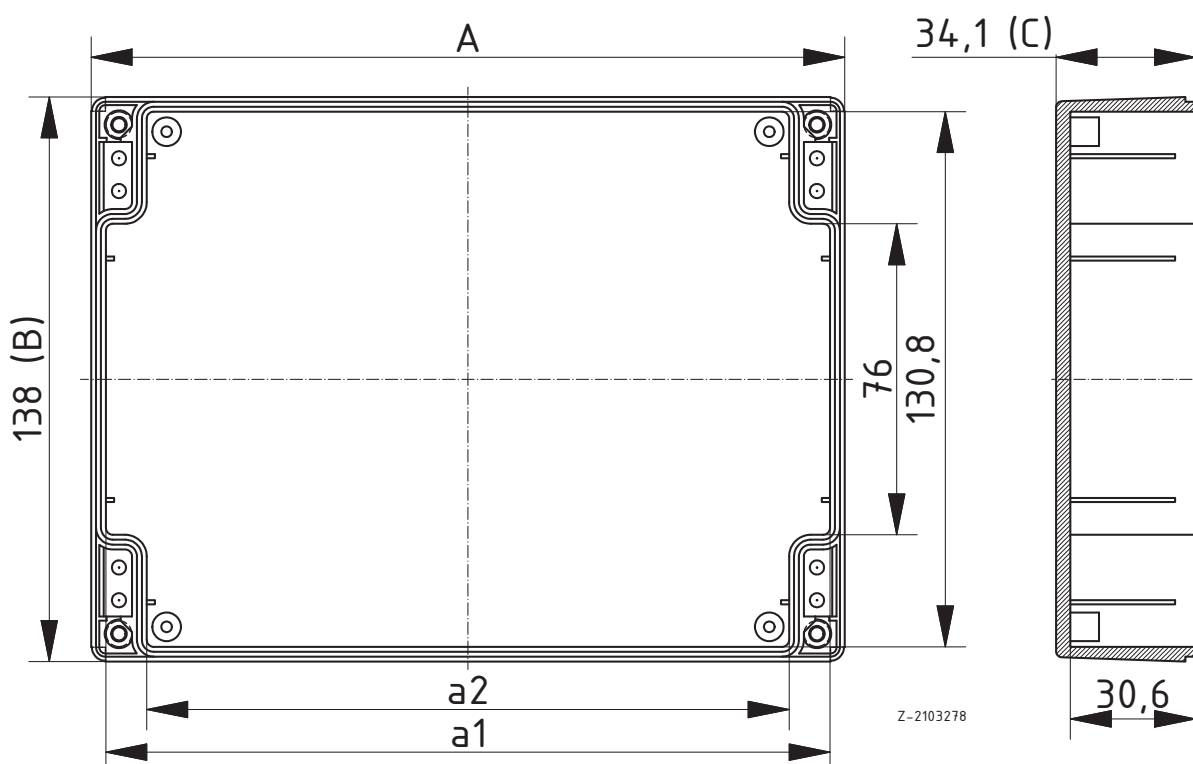


### Frontdeckel glasklar, IP 65

Modell	Best.-Nr.	A	B	C	a1	a2	HE	TE
FD 1000 G	19003000	133.4	138	34.1	126.2	106.2	3	20
FD 2000 G	19003100	184.2	138	34.1	177	157	3	30
FD 3000 G	19003200	280.72	138	34.1	273.52	253.52	3	49

**Lieferumfang:** Frontdeckel, Schrauben

**Hinweis:** Scharniere, Schloss und Rändelschrauben im Zubehör.



# CombiCard 1000-3000 / CombiSet 500

## Fronten

### Frontrahmen geschlossen für die Aufnahme von Folientastaturen, IP 65

Modell	Best.-Nr.	A	B	C	a1	a2	HE	TE
FR 1000	<b>19002400</b>	133.4	138	33.6	126.2	99.2	3	20
FR 2000	<b>19002500</b>	184.2	138	33.6	170	150	3	30
FR 3000	<b>19002600</b>	280.72	138	33.6	273.52	246.52	3	49

**Lieferumfang:** Frontrahmen geschlossen, Schrauben

**Hinweis:** Scharniere, Schloss und Rändelschrauben im Zubehör.

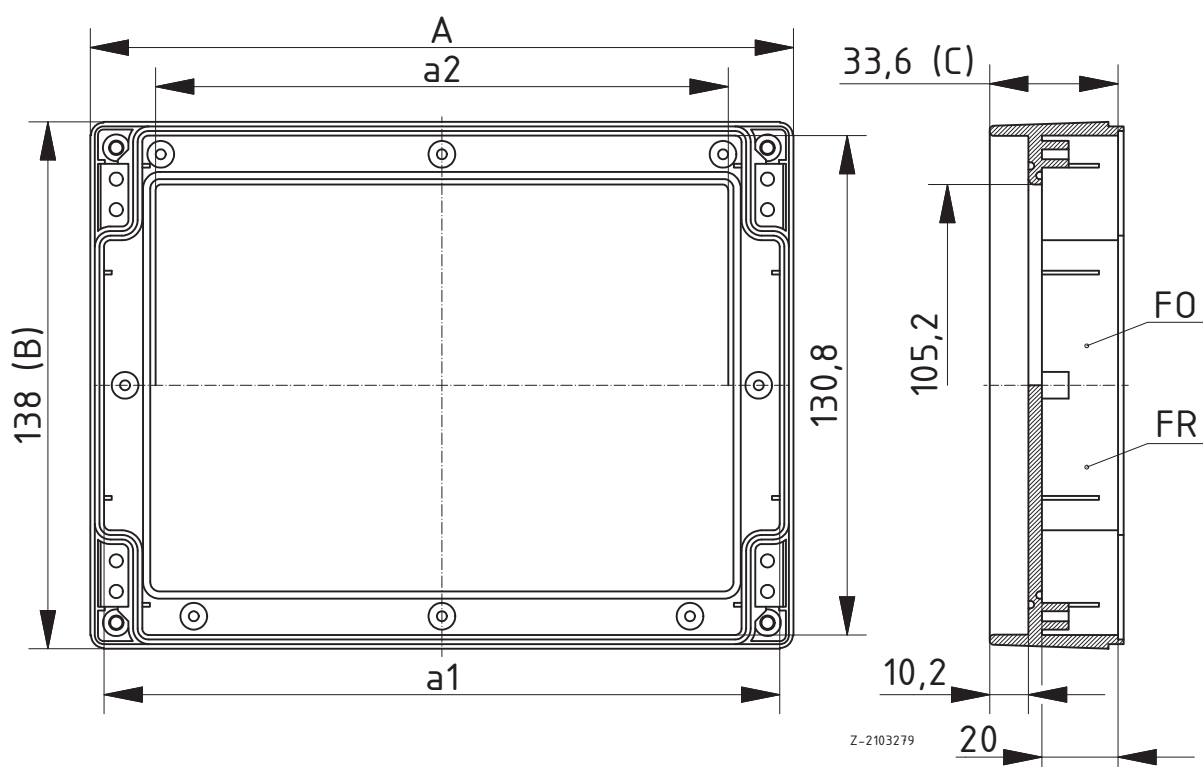


### Frontrahmen offen, IP 65 / IP 40

Modell	Best.-Nr.	A	B	C	a1	a2	HE	TE
FO 1000	<b>19002100</b>	133.4	138	33.6	126.2	99.2	3	20
FO 2000	<b>19002200</b>	184.2	138	33.6	177	150	3	30
FO 3000	<b>19002300</b>	280.72	138	33.6	273.52	246.52	3	49

**Lieferumfang:** Frontrahmen offen, Schrauben, Montage material und Dichtung für Frontplatte FP...AI

**Hinweis:** Scharniere, Schloss, Rändelschrauben und Frontplatten im Zubehör. IP 65 mit FP...AI; IP 40 mit FP...AA.



# CombiCard 1000-3000 / CombiSet 500

## Fronten



### Frontrahmen offen mit Schutztür, IP 65 / IP 20

Modell	Best.-Nr.	A	B	C	a1	a2	HE	TE
FCT 1000 FP	19005700*	133.4	138	50	127.4	99.2	3	20
FCT 2000 FP	19006100*	184.2	138	50	178.2	150	3	30
FCT 3000 FP	19006500	280.72	138	50	274.72	246.52	3	49

**Lieferumfang:** Frontrahmen offen mit rastbarer Schutztür, Schrauben, Montagmaterial und Dichtung für Frontplatte FP...AI

**Hinweis:** Frontplatten im Zubehör. IP 65 zum Anschlussmodul; IP 20 für Schutztür. Nur im geschlossenen Zustand gewährleistet.

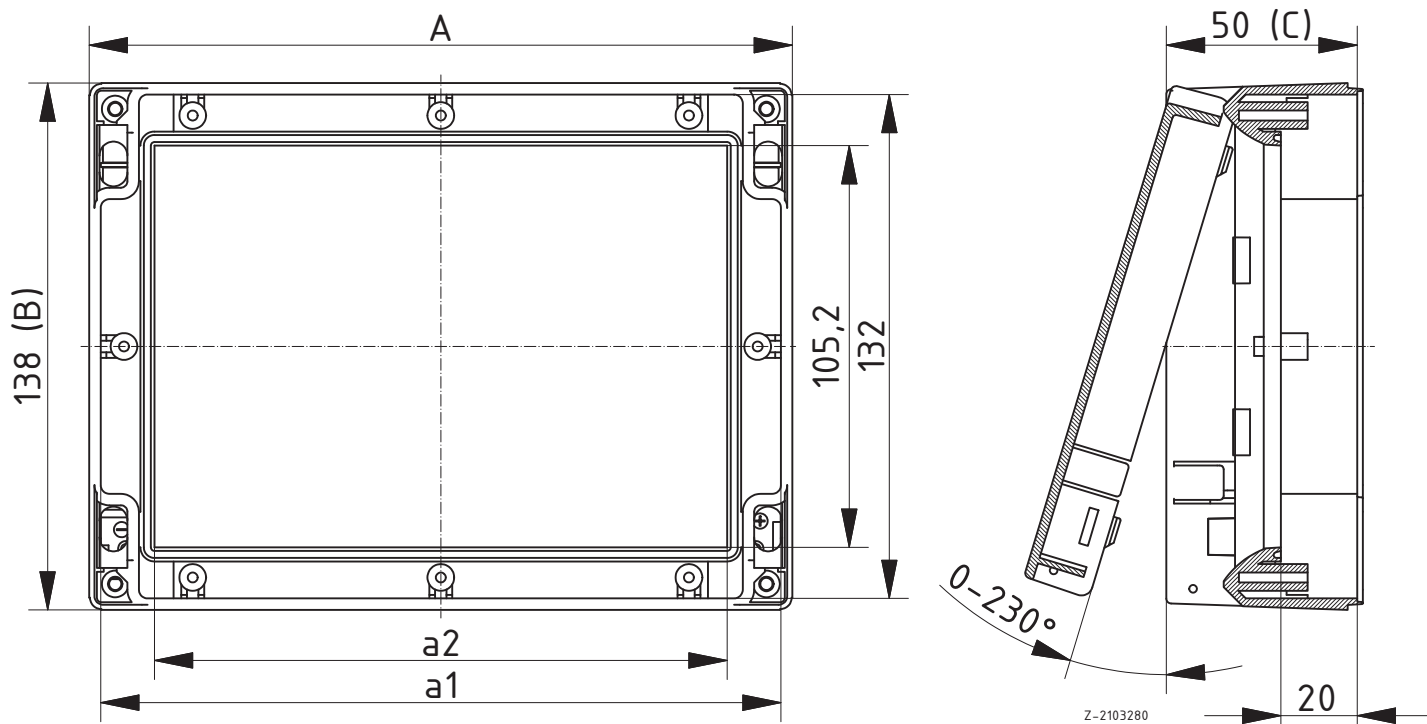


### Zylinderschloss

Modell	Best.-Nr.
SCHLO-101	21008300

**Lieferumfang:** 1 Schloss, 2 Schlüssel

**Hinweis:** Für ein sicheres Schließen werden 2 Zylindersperrer benötigt.



# CombiCard 1000-3000 / CombiSet 500

## Front- und Montageplatten

### Frontplatten außenliegend für FO..., 2 mm, Alu, naturfarben eloxiert, IP 40

Modell	Best.-Nr.
FP 1000 AA	39103000*
FP 2000 AA	39104000*
FP 3000 AA	39105000*

Lieferumfang: 1 Frontplatte, Befestigungsmaterial



### Frontplatten innenliegend für FO..., 2 mm, Alu, naturfarben eloxiert, IP 65

Modell	Best.-Nr.
FP 1000 AI	39100000
FP 2000 AI	39101000
FP 3000 AI	39102000

Lieferumfang: 1 Frontplatte



### Frontplatten für BC..., 2 mm, Alu, naturfarben eloxiert, IP 40

Modell	Best.-Nr.
FA 1000	39106000*
FA 2000	39107000*
FA 3000	39108000*

Lieferumfang: 1 Frontplatte, Befestigungsmaterial

Hinweis: Bitte spezielle Zugankersets verwenden.



### Frontplatten innenliegend für BC... in Verbindung mit einer Front, 2 mm, Alu, naturfarben eloxiert

Modell	Best.-Nr.
FA 1000 I	39109000*
FA 2000 I	39110000*
FA 3000 I	39111000*

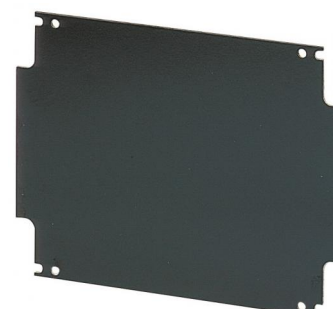
Lieferumfang: 1 Frontplatte, Befestigungsmaterial



### Montageplatte für Rückwanddeckel, Hartpapier

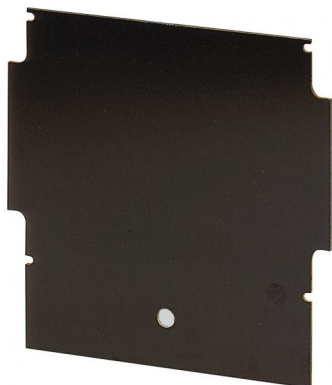
Modell	Best.-Nr.
MR 1000	39700000
MR 2000	39701000
MR 3000	39702000

Lieferumfang: 1 Montageplatte, Befestigungsmaterial



## CombiCard 1000-3000 / CombiSet 500

Front- und Montageplatten



**Montageplatte für Rückwanddeckel mit Klemmenraum, Hartpapier**

Modell	Best.-Nr.
MR 1000 K	39703000
MR 2000 K	39704000
MR 3000 K	39705000

**Lieferumfang:** 1 Montageplatte, Befestigungsmaterial

# CombiCard 1000-3000 / CombiSet 500

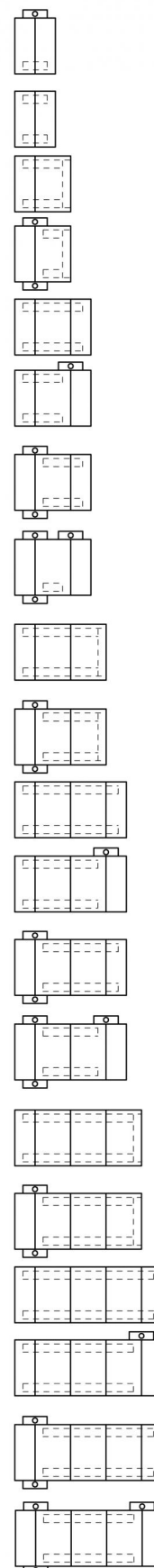
## Zuganker

### Zuganker für die Montage der Fronten, Basiselemente (Höhe 87,5 mm) und Rückwanddeckel

Modell	Best.-Nr.	Hinweis
ZA 0050	<b>39900000</b>	Für 1 Frontteil, 1 Rückteil mit Scharnier einseitig
ZA 0100	<b>39901000</b>	Für 1 Frontteil und 1 Rückteil
ZA 0200	<b>39902000</b>	Für 1 Rückteil, 1 Basisteil und 1 Alu-Frontplatte
ZA 0300	<b>39903000*</b>	Für 1 Rückteil, 1 Basisteil und 1 Alu-Frontplatte mit Scharnier hinten beidseitig
ZA 0400	<b>39904000</b>	Für 1 Rückteil, 1 Basisteil und 1 Frontteil
ZA 0500	<b>39905000</b>	Für 1 Rückteil, 1 Basisteil und 1 Frontteil mit Scharnier vorn einseitig
ZA 0600	<b>39906000</b>	Für 1 Rückteil, 1 Basisteil und 1 Frontteil mit Scharnier hinten beidseitig
ZA 0700	<b>39907000</b>	Für 1 Rückteil, 1 Basisteil und 1 Frontteil mit Scharnieren hinten beidseitig und vorn einseitig
ZA 0800	<b>39908000</b>	Für 1 Rückteil, 2 Basisteile und 1 Alu-Frontplatte oder 19" IB
ZA 0900	<b>39909000*</b>	Für 1 Rückteil, 2 Basisteile und 1 Alu-Frontplatte oder 19" IB mit Scharnier hinten beidseitig
ZA 0010	<b>39910000</b>	Für 1 Rückteil, 2 Basisteile und 1 Frontteil
ZA 0110	<b>39911000</b>	Für 1 Rückteil, 2 Basisteile und 1 Frontteil mit Scharnier vorn einseitig
ZA 0120	<b>39912000*</b>	Für 1 Rückteil, 2 Basisteile und 1 Frontteil mit Scharnier hinten beidseitig
ZA 0130	<b>39913000</b>	Für 1 Rückteil, 2 Basisteile und 1 Frontteil mit Scharnieren hinten beidseitig und vorn einseitig
ZA 0140	<b>39914000*</b>	Für 1 Rückteil, 3 Basisteile und 1 Alu-Frontplatte oder 19" IB
ZA 0150	<b>39915000*</b>	Für 1 Rückteil, 3 Basisteile und 1 Alu-Frontplatte oder 19" IB mit Scharnieren hinten beidseitig
ZA 0160	<b>39916000*</b>	Für 1 Rückteil, 3 Basisteile und 1 Frontteil
ZA 0170	<b>39917000*</b>	Für 1 Rückteil, 3 Basisteile und 1 Frontteil mit Scharnier vorn einseitig
ZA 0180	<b>39918000*</b>	Für 1 Rückteil, 3 Basisteile und 1 Frontteil mit Scharnier hinten beidseitig
ZA 0190	<b>39919000*</b>	Für 1 Rückteil, 3 Basisteile und 1 Frontteil mit Scharnier hinten beidseitig und vorn einseitig

**Lieferumfang:** 1 Zugankerset

**Hinweis:** Sind in der Konfiguration nur Basiselemente mit der Höhe 87,5 mm enthalten, so muss ein Zugankerset ohne den Zusatz N eingesetzt werden.

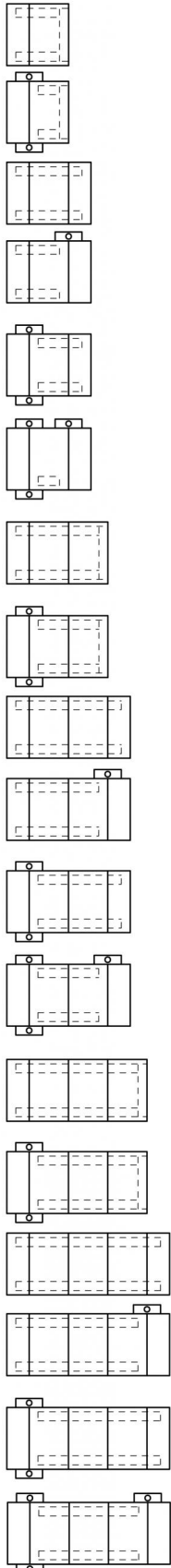




# CombiCard 1000-3000 / CombiSet 500

## Zuganker

### Zuganker N für die Montage der Fronten, Basiselemente BC...N (Höhe 51 mm) und Rückwanddeckel



Modell	Best.-Nr.	Hinweis
ZA 0200 N	<b>39902100</b>	Für 1 Rückteil, 1 Basisteil und 1 Alu-Frontplatte
ZA 0300 N	<b>39903100*</b>	Für 1 Rückteil, 1 Basisteil und 1 Alu-Frontplatte mit Scharnier hinten beidseitig
ZA 0400 N	<b>39904100</b>	Für 1 Rückteil, 1 Basisteil und 1 Frontteil
ZA 0500 N	<b>39905100</b>	Für 1 Rückteil, 1 Basisteil und 1 Frontteil mit Scharnier vorn einseitig
ZA 0600 N	<b>39906100</b>	Für 1 Rückteil, 1 Basisteil und 1 Frontteil mit Scharnier hinten beidseitig
ZA 0700 N	<b>39907100</b>	Für 1 Rückteil, 1 Basisteil und 1 Frontteil mit Scharnieren hinten beidseitig und vorn einseitig
ZA 0800 N	<b>39908100</b>	Für 1 Rückteil, 2 Basisteile und 1 Alu-Frontplatte oder 19" IB
ZA 0900 N	<b>39909100*</b>	Für 1 Rückteil, 2 Basisteile und 1 Alu-Frontplatte oder 19" IB mit Scharnier hinten beidseitig
ZA 0010 N	<b>39910100</b>	Für 1 Rückteil, 2 Basisteile und 1 Frontteil
ZA 0110 N	<b>39911100</b>	Für 1 Rückteil, 2 Basisteile und 1 Frontteil mit Scharnier vorn einseitig
ZA 0120 N	<b>39912100*</b>	Für 1 Rückteil, 2 Basisteile und 1 Frontteil mit Scharnier hinten beidseitig
ZA 0130 N	<b>39913200</b>	Für 1 Rückteil, 2 Basisteile und 1 Frontteil mit Scharnieren hinten beidseitig und vorn einseitig
ZA 0140 N	<b>39914100*</b>	Für 1 Rückteil, 3 Basisteile und 1 Alu-Frontplatte oder 19" IB
ZA 0150 N	<b>39915100*</b>	Für 1 Rückteil, 3 Basisteile und 1 Alu-Frontplatte oder 19" IB mit Scharnieren hinten beidseitig
ZA 0160 N	<b>39916100*</b>	Für 1 Rückteil, 3 Basisteile und 1 Frontteil
ZA 0170 N	<b>39917100</b>	Für 1 Rückteil, 3 Basisteile und 1 Frontteil mit Scharnier vorn einseitig
ZA 0180 N	<b>39918100*</b>	Für 1 Rückteil, 3 Basisteile und 1 Frontteil mit Scharnier hinten beidseitig
ZA 0190 N	<b>39919100*</b>	Für 1 Rückteil, 3 Basisteile und 1 Frontteil mit Scharnier hinten beidseitig und vorn einseitig

**Lieferumfang:** 1 Zugankerset

**Hinweis:** Ist ein Basisteil BC...N in der Konfiguration enthalten, so wird ein Zugankerset N benötigt. Sind mehrere BC...N Elemente enthalten, so muss ein Sonderzuganker, auf Anfrage, eingesetzt werden.

# CombiCard 1000-3000 / CombiSet 500

## Scharniere

### Frontdeckelscharnier, lichtgrau, für Fronten und Basiselemente oder Fronten und Rückwanddeckel

Modell	Best.-Nr.
SC 1230	39500000

Lieferumfang: 1 Scharnier

Hinweis: Öffnungswinkel ca. 135°. Nicht bei BC...NG verwendbar.



### Frontdeckelscharnier, lichtgrau, für Fronten und Basiselemente für Schalttafeleinbau

Modell	Best.-Nr.
SC 1230 NG	39501000

Lieferumfang: 1 Scharnier

Hinweis: Öffnungswinkel ca. 100°. Montage am BC...NG muss werksseitig erfolgen.



### Rückwanddeckelscharnier, graphitgrau, für Basiselemente und Rückwanddeckel

Modell	Best.-Nr.
SC 1230 R	39503000

Lieferumfang: 1 Scharnier

Hinweis: Öffnungswinkel ca. 135°. Bei Wandmontage nur mit Schloss einsetzbar. Zuganker wie bei Scharnier hinten beidseitig verwenden.



### Beidseitiges Rückwanddeckelscharnier, graphitgrau, für Basiselemente und Rückwanddeckel

Modell	Best.-Nr.
DSC 1230	39502000

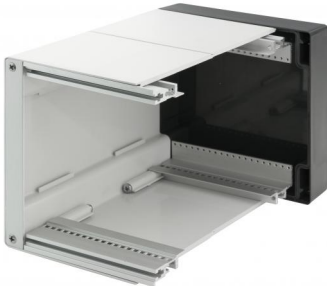
Lieferumfang: 2 Scharniere

Hinweis: Öffnungswinkel ca. 135°.



# CombiCard 1000-3000 / CombiSet 500

## 19"-Zubehör



### 19"-Innenaufbau für Steckverbinder DIN EN 60603-2 mit Blindfrontplatten für Baseelement ohne Front

Modell	Best.-Nr.	Hinweis
IB 1000.12	<b>39200000</b>	20 TE
IB 2000.12	<b>39201000</b>	30 TE
IB 3000.12	<b>39202000</b>	49 TE

**Lieferumfang:** 1 Aufbausatz

**Hinweis:** Gewindestreifen GS... zur Frontplattenbefestigung separat bestellen. Bitte spezielle Zugankersets verwenden. Teilfrontplatten / Steckbaugruppen siehe Kapitel Interzoll Modul / Interzoll.



### 19"-Innenaufbau für BUS-Platine mit Blindfrontplatten für Baseelement ohne Front

Modell	Best.-Nr.	Hinweis
IB 1000 PI	<b>39206000</b>	20 TE
IB 2000 PI	<b>39207000</b>	30 TE
IB 3000 PI	<b>39208000</b>	49 TE

**Lieferumfang:** 1 Aufbausatz

**Hinweis:** Gewindestreifen GS... zur Frontplattenbefestigung separat bestellen. Bitte spezielle Zugankersets verwenden. Teilfrontplatten / Steckbaugruppen siehe Kapitel Interzoll Modul / Interzoll.

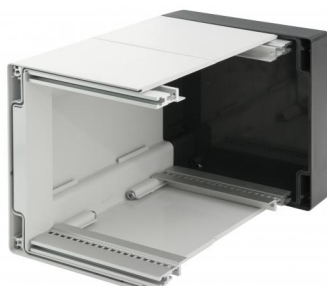


### 19"-Innenaufbau für Steckverbinder DIN EN 60603-2 bei Verwendung eines Frontdeckels

Modell	Best.-Nr.	Hinweis
IL 1000.12	<b>39209000</b>	20 TE
IL 2000.12	<b>39210000</b>	30 TE
IL 3000.12	<b>39211000</b>	49 TE

**Lieferumfang:** 1 Aufbausatz

**Hinweis:** Gewindestreifen GS... zur Frontplattenbefestigung separat bestellen. Teilfrontplatten / Steckbaugruppen siehe Kapitel Interzoll Modul / Interzoll.



### 19"-Innenaufbau für BUS-Platine bei Verwendung eines Frontdeckels

Modell	Best.-Nr.	Hinweis
IL 1000 PI	<b>39215000</b>	20 TE
IL 2000 PI	<b>39216000</b>	30 TE
IL 3000 PI	<b>39217000</b>	49 TE

**Lieferumfang:** 1 Aufbausatz

**Hinweis:** Gewindestreifen GS... zur Frontplattenbefestigung separat bestellen. Teilfrontplatten / Steckbaugruppen siehe Kapitel Interzoll Modul / Interzoll.

# CombiCard 1000-3000 / CombiSet 500

## 19"-Zubehör

### 19"-Frontmodulschienen für Befestigung von 19"-Teilfrontplatten mit Blindfrontplatten für Basiselement ohne Front

Modell	Best.-Nr.	Hinweis
IB 1000 F	<b>39218000*</b>	20 TE
IB 2000 F	<b>39219000</b>	30 TE
IB 3000 F	<b>39220000</b>	49 TE

Lieferumfang: 1 Aufbausatz

Hinweis: Gewindestreifen GS... zur Frontplattenbefestigung separat bestellen. Teilfrontplatten / Steckbaugruppen siehe Kapitel Interzoll Modul / Interzoll.



### Gewindestreifen für die 19"-Innenaufbauten und Frontmodulschienen

Modell	Best.-Nr.	Hinweis
GS 1000	<b>39800000</b>	20 TE
GS 2000	<b>39801000</b>	30 TE
GS 3000	<b>39802000</b>	49 TE

Lieferumfang: PE = 2 Stück



### Kartenführungen für die 19"-Innenaufbauten

Modell	Best.-Nr.
KF 1230	<b>39302000</b>

Lieferumfang: PE = 10 Stück



### Kartensicherungen für die Kartenführungen KF 1230

Modell	Best.-Nr.
KS 1230	<b>39301000</b>

Lieferumfang: PE = 10 Stück



# CombiCard 1000-3000 / CombiSet 500

## Zubehör



### Handgriff

Modell	Best.-Nr.
HS 1000	39601020
HS 2000	39602020
HS 3000	39603020

**Lieferumfang:** HS: Handgriffseitenteile (PA6), Dichtungen, Schrauben HSP: 1 Profil (Aluminium)

**Hinweis:** Nicht einsetzbar bei Verwendung eines Scharniers im Griffbereich. Die maximale Traglast des Handgriffs beträgt 300 N. Bearbeitung des Gehäuses auf Anfrage.



### Aufstellfüße, Polyamid

Modell	Best.-Nr.	Hinweis
AB 1230	39603000	Mit 4 Blechschrauben

**Lieferumfang:** Aufstellfußsatz, 2 Stück klappbar, 2 Stück fest, Montagematerial

**Hinweis:** Bearbeitung des Gehäuses auf Anfrage.



### Zylinderschloss für FD...(G) mit SC 1230 (NG) oder Rückwanddeckel mit SC 1230 R

Modell	Best.-Nr.
Z 1230	39806000

**Lieferumfang:** 1 Schloss, 2 Schlüssel

**Hinweis:** Die Gehäusebearbeitung und die Montage des Gegenlagers muss werksseitig erfolgen.



### Rändelschrauben für Fronten oder Rückwanddeckel

Modell	Best.-Nr.
RS 1230	39805000

**Lieferumfang:** PE = 2 Stück

**Hinweis:** Alternativ zur Standardschraube einsetzbar.

# CombiCard 1000-3000 / CombiSet 500

## Zubehör

### Scharnier für die Unverlierbarkeit des Klemmenraumdeckels

Modell	Best.-Nr.
SC G-K	39500600

Lieferumfang: PE = 2 Stück

Hinweis: Einsetzbar nur bei RD...GK(SC).



### Wandrahmen für Rückwanddeckel niedrig

Modell	Best.-Nr.
WR 1000	39604000
WR 2000	39605000
WR 3000	39606000

Lieferumfang: 1 Wandrahmen, 4 Schrauben, 4 Zuganker (für SC-Ausführung)



### Wandrahmen für Rückwanddeckel hoch und Rückwanddeckel mit Klemmenraum

Modell	Best.-Nr.
WR 1000 H	39607000
WR 2000 H	39608000
WR 3000 H	39609000

Lieferumfang: 1 Wandrahmen, 4 Schrauben, 4 Zuganker (für SC-Ausführung)



# CombiCard 1000-3000 / CombiSet 500

## CC 500 Gehäuse



### CC 500

Modell	Best.-Nr.	A	B	C	HE	TE	Hinweis
CC 500	19050000	68	136	225.5	3	12	12 TE Nutzbreite

**Lieferumfang:** Basis- und Rückteil, Führungsroste oben und unten, Gewindestreifen, Schrauben

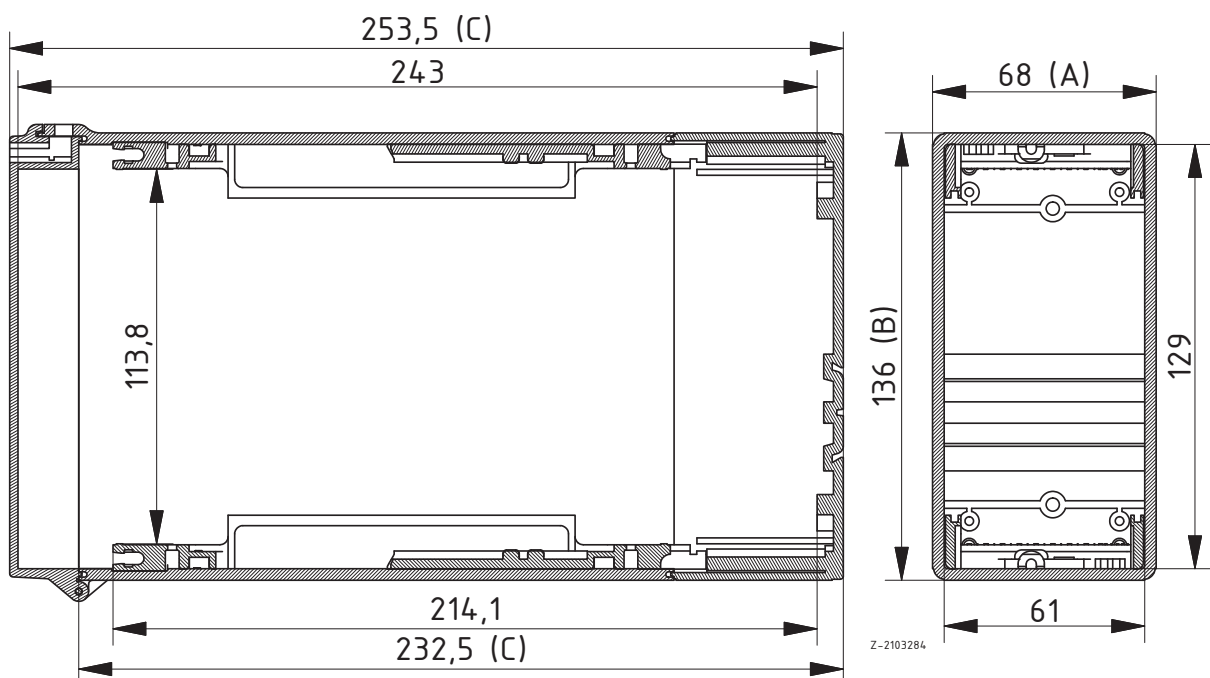


### CC 500 mit scharnierter Front glasklar, IP 65

Modell	Best.-Nr.	A	B	C	HE	TE	Hinweis
CC 500 TK	19050101	68	145	253.5	3	12	12 TE Nutzbreite

**Lieferumfang:** Basis- und Rückteil, Führungsroste oben und unten, glasklare Fronttür scharniert mit Knebelverschluss, Gewindestreifen, Schrauben

**Hinweis:** IP-Schutzart nur bei geschlossener Fronttür gewährleistet.



Z-2103284

# CombiCard 1000-3000 / CombiSet 500

## CC 500 Gehäuse

### CC 500 für Schalttafeleinbau

Modell	Best.-Nr.	A	B	C	HE	TE	Hinweis
CC 500 NG	<b>19050200</b>	68	156.7	225.5	3	12	12 TE Nutzbreite

**Lieferumfang:** Basisteil mit angespritztem Einbaurahmen, Rückteil, Führungsroste oben und unten, Haltespannen, Gewindestreifen, Schrauben

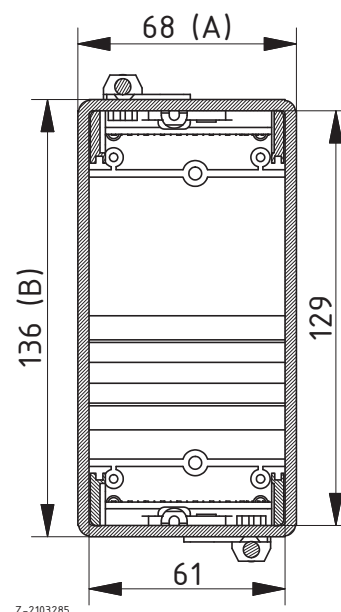
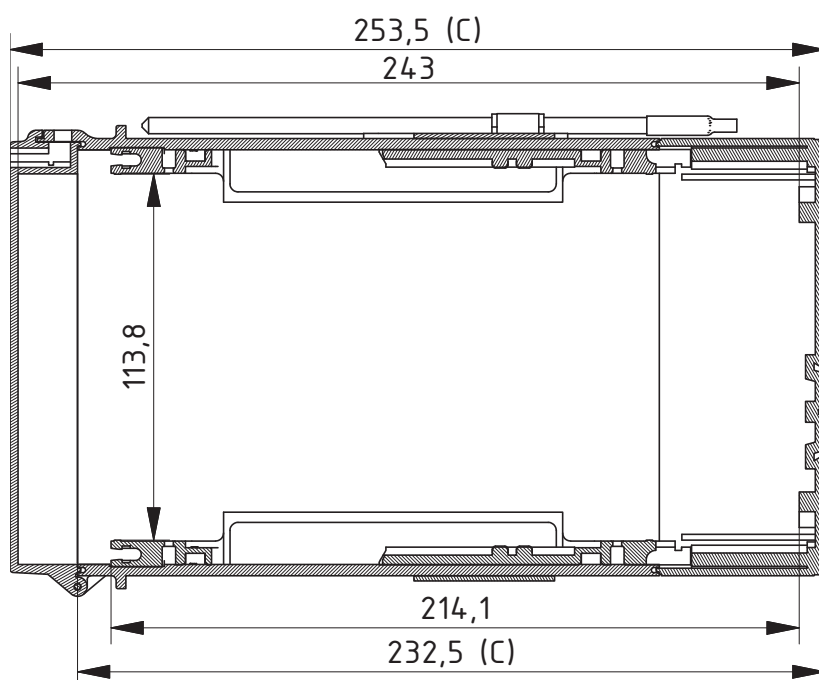


### CC 500 für Schalttafeleinbau mit scharnierter Front glasklar, IP 65

Modell	Best.-Nr.	A	B	C	HE	TE	Hinweis
CC 500 NGTK	<b>19050301</b>	68	156.7	253.5	3	12	12 TE Nutzbreite

**Lieferumfang:** Basisteil mit angespritztem Einbaurahmen, Rückteil, Führungsroste oben und unten, glasklare Fronttür scharniert mit Knebelverschluss, Haltespannen, Gewindestreifen, Schrauben

**Hinweis:** IP-Schutzart nur bei geschlossener Fronttür gewährleistet.





# CombiCard 1000-3000 / CombiSet 500

## CC 500 Gehäuse



### Wandrahmen für CC 500

Modell	Best.-Nr.
CC 500 WR	39001000

Lieferumfang: 1 Wandrahmen, 4 Schrauben



### Schnappfuß für Hutschienen DIN EN 60715 TH 35 zum Einschub in den Rückdeckel, Polyamid

Modell	Best.-Nr.
CC 500 TS	39005000

Lieferumfang: 1 Schienenschnappfuß



### Zylinderschlossperrerr für CC 500 TK / NGTK

Modell	Best.-Nr.	Hinweis
SHLO-302	21008310	Zylinderschloss

Lieferumfang: 1 Zylinderschlossperrerr



### Montageset für Steckverbinder DIN EN 60603-2 (ehemals DIN 41612), Aluminium

Modell	Best.-Nr.
CC 500 MS	39004000

Lieferumfang: Montageset

Hinweis: Montage erfolgt an den integrierten Führungsrosten.



### Kartenführungen für die vormontierten Kartenführungsroste, Polyamid

Modell	Best.-Nr.
KF 1230	39302000

Lieferumfang: 10 Stück



### Kartensicherungen für die Kartenführungen KF 1230

Modell	Best.-Nr.
KS 1230	39301000

Lieferumfang: 10 Stück



**BOPLA**

A Phoenix Mecano Company