

Produktvorteile



Euromas Polymas verfügt über bis zu vier in das Gehäuse eingeformte Kabelverschraubungen. Zusätzliche mechanische Bearbeitung und Montage sind hierdurch nicht nötig.



Der Spannungsbereich der angespritzten Kabelverschraubungen beträgt 8-10 mm.



Das glaskugelverstärkte Gehäusematerial weist eine besonders hohe mechanische Stabilität auf.



SV-Ausführung mit Schnellverschluss auf Anfrage.



G-Ausführung mit glasklarem Deckel auf Anfrage.



Quick-Finder:
www.bopla.de/38

Anwendungsbeispiele





BOPLA

A Phoenix Mecano Company

Euromas Polymas



Farbton:

● Silbergrau, ähnlich RAL 7001

Sonderfarben auf Anfrage

Schutzart:

IP65 / DIN EN 60529; höhere Schutzart auf Anfrage

Material:

Gehäuse: PA 6-GB 30

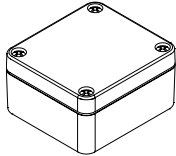
Dichtung: CR

Details siehe „Technische Informationen“.

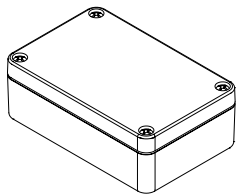


Gehäusegrößen

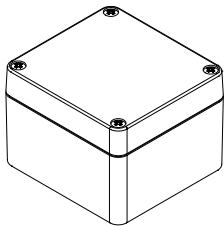
PK 101



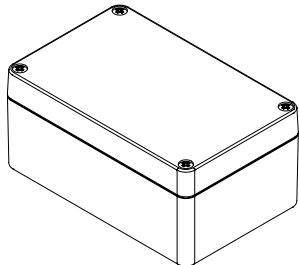
PK 102



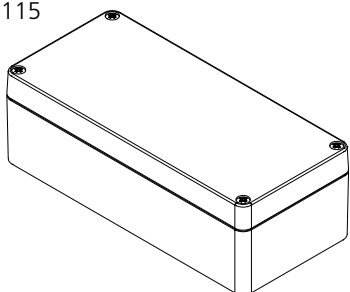
PK 105



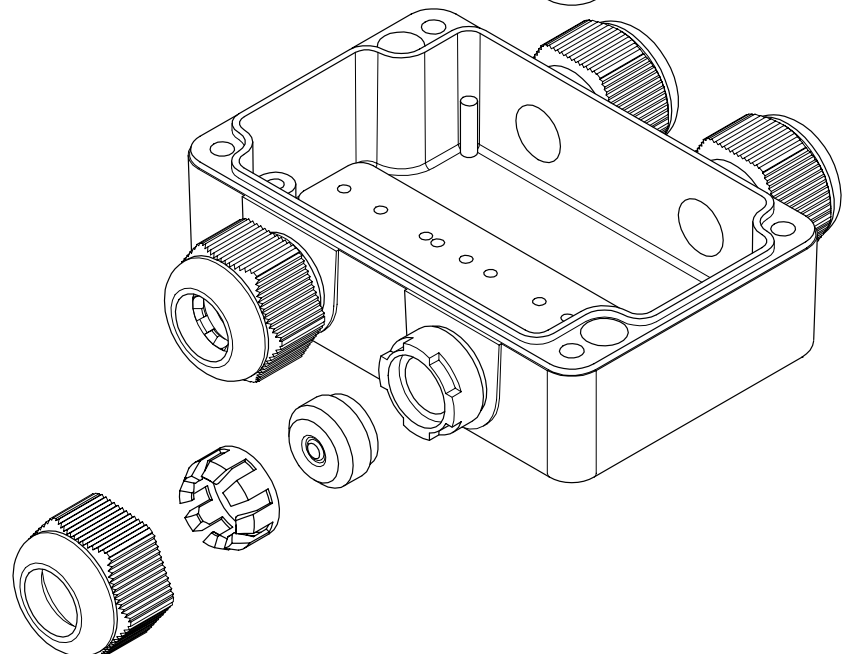
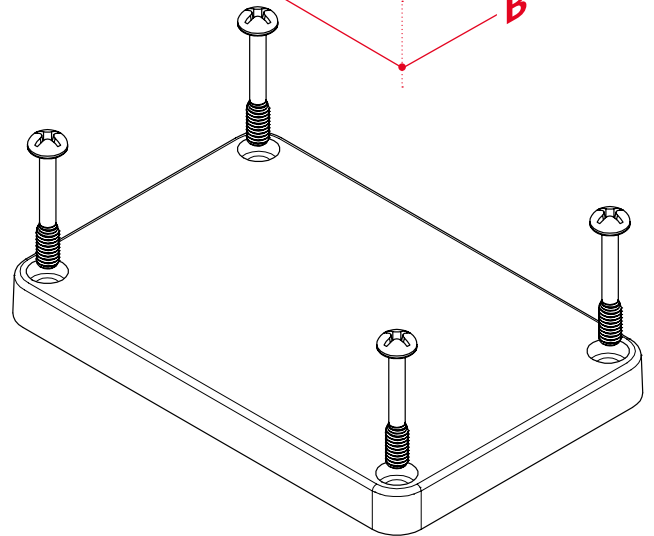
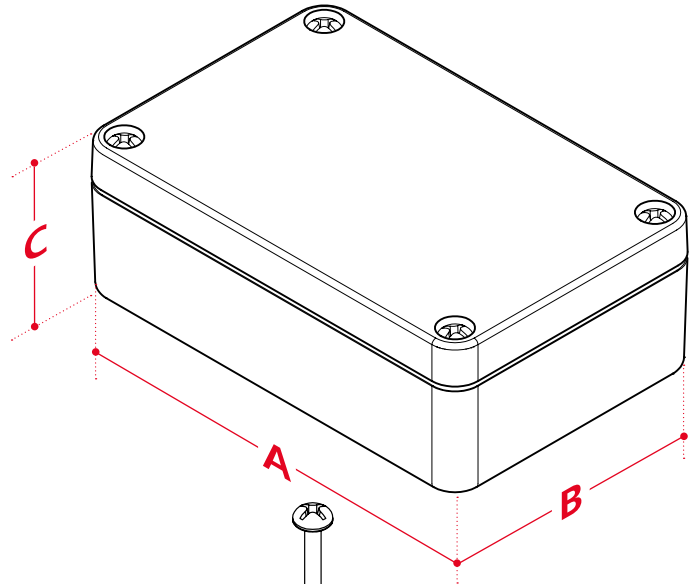
PK 110



PK 115



Bauvarianten





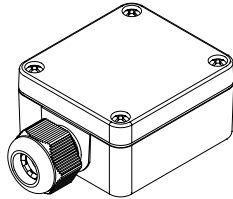
BOPLA

A Phoenix Mecano Company

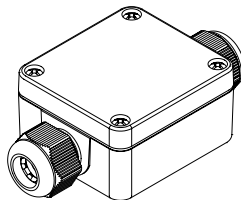
Euromas Polymas

Kabelverschraubungen

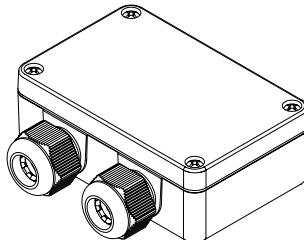
1 angespritzte Kabelverschraubung
bei PK 101-111



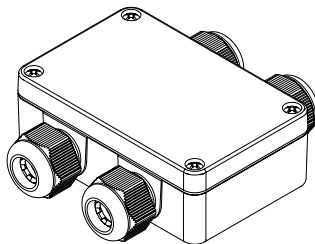
2 angespritzte Kabelverschraubungen
bei PK 101-211



2 angespritzte Kabelverschraubungen
bei PK 102-211



4 angespritzte Kabelverschraubungen
bei PK 102-411



Abmessungen

Modell	A	B	C
PK 101...	58	64	34
PK 102...	98	64	34
PK 105...	75	80	57
PK 110...	125	80	57
PK 115...	175	80	57

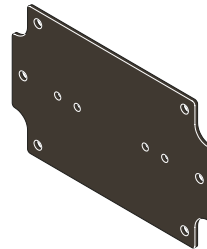
Zubehör



Tragschienen für PK 105 - 115



Mastbefestigung



Montageplatten in diversen
Ausführungen

Euromas Polymas

Gehäuse



Gehäuse

Modell	Best.-Nr.	A	B	C	a1	a2	b1	b2	c1	c2
PK 101	38101000	58	64	34	51.4	34	57.4	24	9	28.5
PK 101 G	38101020*	58	64	34	51.4	34	57.4	24	9	28.5
PK 102	38102000	98	64	34	91.4	74	57.4	24	9	28.5
PK 102 G	38102020*	98	64	34	91.4	74	57.4	24	9	28.5
PK 105	38105000	75	80	57	66.6	50.6	71.6	39.6	15	51
PK 105 G	38105020*	75	80	57	66.6	50.6	71.6	39.6	15	51
PK 110	38110000	125	80	57	116.6	100.6	71.6	39.6	15	51
PK 110 G	38110020*	125	80	57	116.6	100.6	71.6	39.6	15	51
PK 115	38115000	175	80	57	166.6	150.6	71.6	39.6	15	51
PK 115 G	38115020*	175	80	57	166.6	150.6	71.6	39.6	15	51

Lieferumfang: Ober- und Unterteil, Deckelschrauben aus V2A

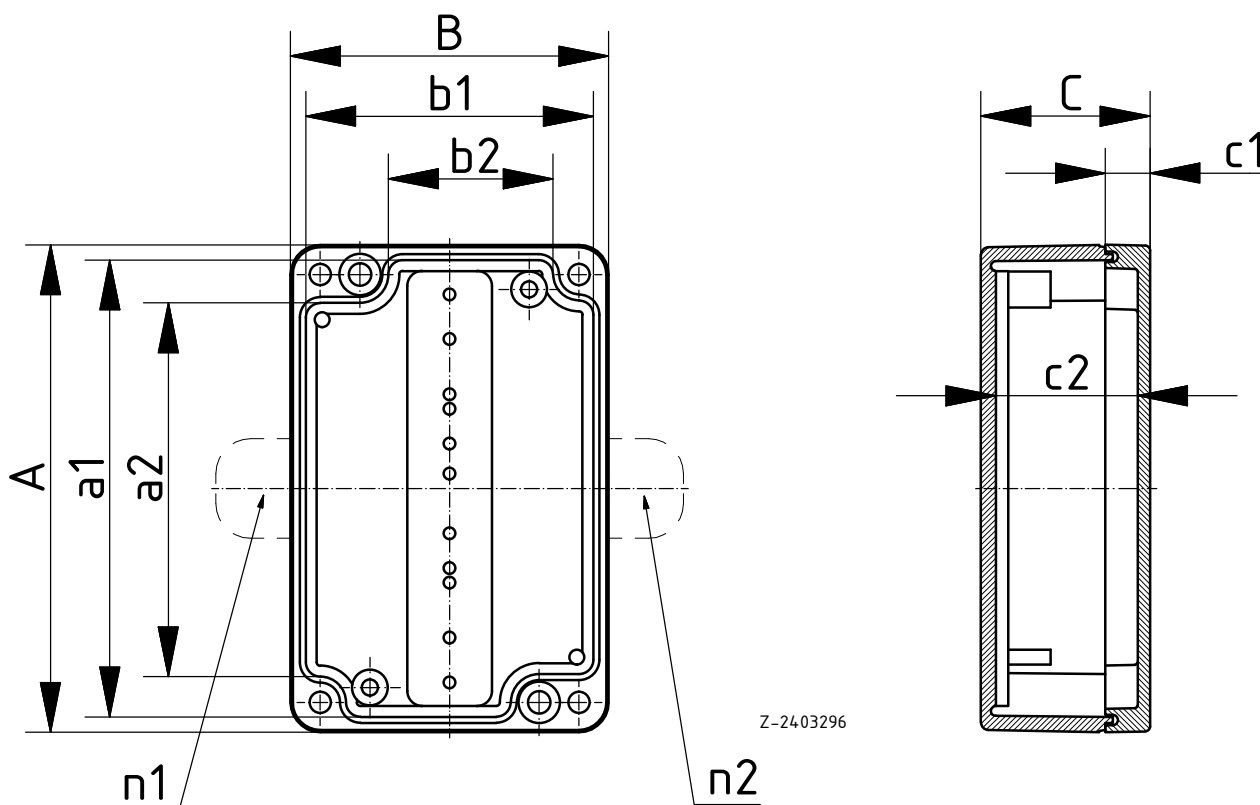
Hinweis: G = Ausführung mit glasklarem Deckel.



Gehäuse mit Schnellverschluss

Modell	Best.-Nr.	A	B	C	a1	a2	b1	b2	c1	c2
PK 101 SV	38101500*	58	64	34	51.4	34	57.4	24	9	28.5
PK 102 SV	38102500*	98	64	34	91.4	74	57.4	24	9	28.5
PK 105 SV	38105500*	75	80	57	66.6	50.6	71.6	39.6	15	51
PK 110 SV	38110500*	125	80	57	116.6	100.6	71.6	39.6	15	51
PK 115 SV	38115500*	175	80	57	166.6	150.6	71.6	39.6	15	51

Lieferumfang: Ober- und Unterteil, Schnellverschluss aus GD-Zn Al4 Cu1 vernickelt



Euromas Polymas

Gehäuse mit Kabelverschraubungen

Gehäuse mit einer angespritzten PG 11

Modell	Best.-Nr.	A	B	C	a1	a2	b1	b2	c1	c2
PK 101-111	38101100	58	64	34	51.4	34	57.4	24	9	28.5
PK 101-111 G	38101120*	58	64	34	51.4	34	57.4	24	9	28.5

Lieferumfang: Ober- und Unterteil, Deckelschrauben aus V2A, 1 angespritzte Kabelverschraubung, Pg 11 inkl. Klemmkäfig, Druckschraube und geschlossenem Dichtring

Hinweis: G = Ausführung mit glasklarem Deckel.



Gehäuse mit Schnellverschluss und einer angespritzten PG 11

Modell	Best.-Nr.	A	B	C	a1	a2	b1	b2	c1	c2
PK 101-111 SV	38101600	58	64	34	51.4	34	57.4	24	9	28.5

Lieferumfang: Ober- und Unterteil, Schnellverschluss aus GD-Zn Al4 Cu1 vernickelt, 1 angespritzte Kabelverschraubung, Pg 11 inkl. Klemmkäfig, Druckschraube und geschlossenem Dichtring



Gehäuse mit zwei angespritzten PG 11

Modell	Best.-Nr.	A	B	C	a1	a2	b1	b2	c1	c2
PK 101-211	38101200	58	64	34	51.4	34	57.4	24	9	28.5
PK 101-211 G	38101220*	58	64	34	51.4	34	57.4	24	9	28.5
PK 102-211	38102200	98	64	34	91.4	74	57.4	24	9	28.5
PK 102-211 G	38102220*	98	64	34	91.4	74	57.4	24	9	28.5

Lieferumfang: Ober- und Unterteil, Deckelschrauben aus V2A, 2 angespritzte Kabelverschraubungen, Pg 11 inkl. Klemmkäfig, Druckschraube und geschlossenem Dichtring

Hinweis: G = Glasklarer Deckel. Anordnung der Kabelverschraubungen beachten (siehe Fotos am Kapitelanfang).



Gehäuse mit Schnellverschluss und zwei angespritzten PG 11

Modell	Best.-Nr.	A	B	C	a1	a2	b1	b2	c1	c2
PK 101-211 SV	38101700	58	64	34	51.4	34	57.4	24	9	28.5
PK 102-211 SV	38102700	98	64	34	91.4	74	57.4	24	9	28.5

Lieferumfang: Ober- und Unterteil, Schnellverschluss aus GD-Zn Al4 Cu1 vernickelt, 2 angespritzte Kabelverschraubungen, Pg 11 inkl. Klemmkäfig, Druckschraube und geschlossenem Dichtring

Hinweis: Anordnung der Kabelverschraubungen beachten (siehe Fotos am Kapitelanfang).



Gehäuse mit vier angespritzten PG 11

Modell	Best.-Nr.	A	B	C	a1	a2	b1	b2	c1	c2
PK 102-411	38102400	98	64	34	91.4	74	57.4	24	9	28.5
PK 102-411 G	38102420*	98	64	34	91.4	74	57.4	24	9	28.5

Lieferumfang: Ober- und Unterteil, Deckelschrauben aus V2A, 4 angespritzte Kabelverschraubungen, Pg 11 inkl. Klemmkäfig, Druckschraube und geschlossenem Dichtring

Hinweis: G = Ausführung mit glasklarem Deckel.



Euromas Polymas

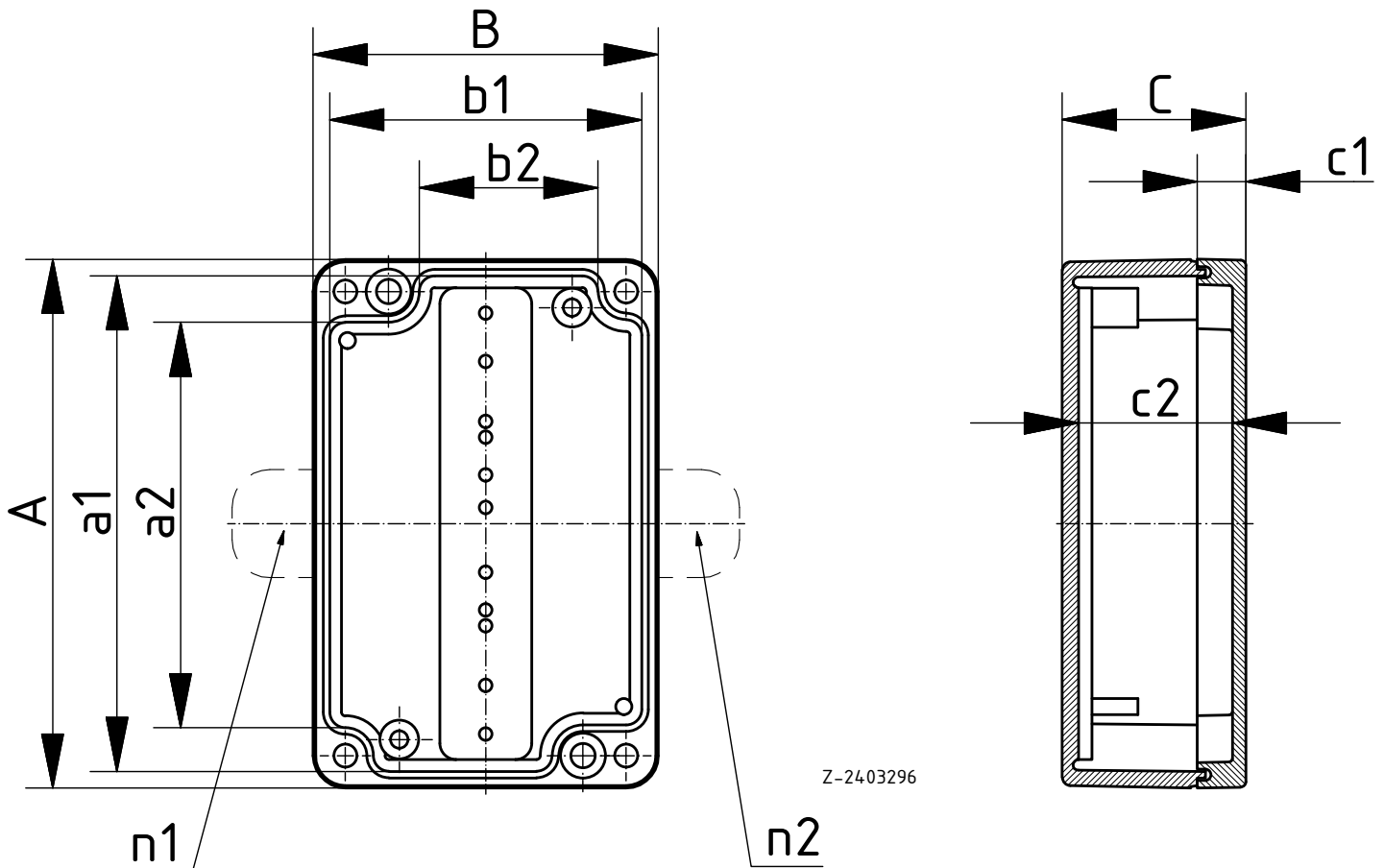
Gehäuse mit Kabelverschraubungen



Gehäuse mit Schnellverschluss und vier angespritzten PG 11

Modell	Best.-Nr.	A	B	C	a1	a2	b1	b2	c1	c2
PK 102-411 SV	38102900	98	64	34	91.4	74	57.4	24	9	28.5

Lieferumfang: Ober- und Unterteil, Schnellverschluss aus GD-Zn Al4 Cu1 vernickelt, 4 angespritzte Kabelverschraubungen, Pg 11 inkl. Klemmkäfig, Druckschraube und geschlossenem Dichtring



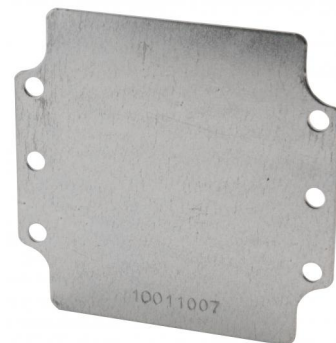
Euromas Polymas

Montageplatten

Montageplatten für PK 105 - 115, Stahlblech verzinkt

Modell	Best.-Nr.	Hinweis
M	21001100	Für A 105, PK 105
M	21001200	Für A 110, PK 110
M	21001300	Für A 115, PK 115

Lieferumfang: 1 Montageplatte



Euromas Polymas

Tragschienen



Tragschienen für PK 105 - 115, DIN EN 60715 TH 15

Modell	Best.-Nr.	Hinweis
TS 15	21002800*	Für A 105, P 305, P 326, PK 105
TS 15	21002900*	Für A 110, PK 110
TS 15	21003000*	Für A 115, PK 115

Lieferumfang: 1 Tragschiene



BOPLA

A Phoenix Mecano Company