

# Tastomat

## Gehäuse

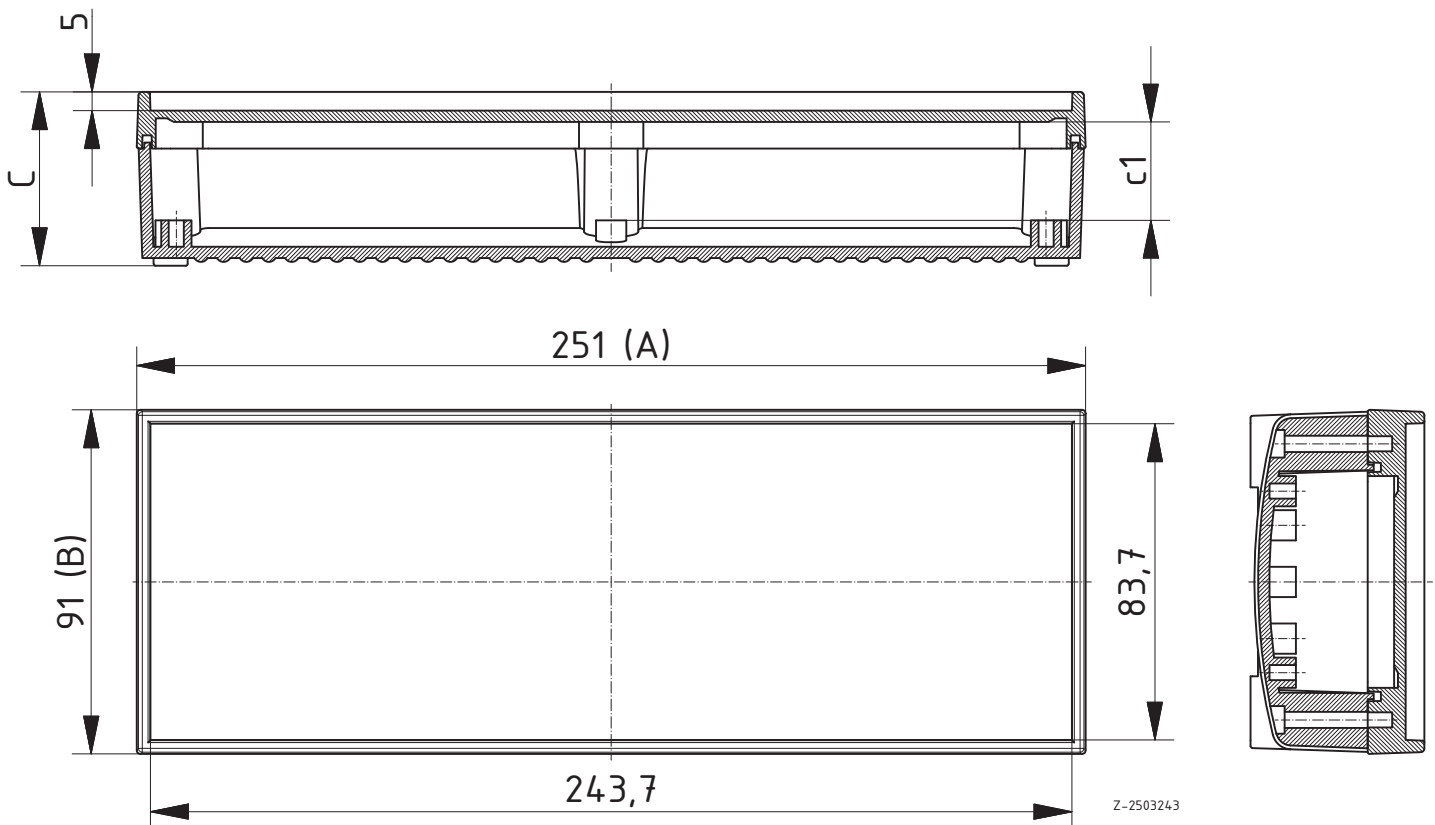


### Tastomat 100 - 200

Modell	Best.-Nr.	A	B	C	c1
TAS 100	08100000	251	91	46	26
TAS 200	08200000	251	91	80.4	60.4

**Lieferumfang:** Unterteil, Oberteil, 6 Gehäuseschrauben, 4 Montageschrauben

**Hinweis:** Bei dem Material kann durch eine Wärmeeinwirkung über längere Zeit (z.B.: 75°C, 3 Stunden) eine Nachschwindung bis 0,8% auftreten. In der gleichen Größenordnung können Feuchtigkeitsschwankungen ebenfalls Änderungen der Dimensionen verursachen.



Z-2503243



**BOPLA**

A Phoenix Mecano Company